

造船業における
墜落・転落災害事例と再発防止対策



安全作業に徹し、墜落・転落をなくそう！

平成16年2月

全国造船安全衛生対策推進本部

はじめに

全国造船安全衛生対策推進本部（略称：全船安）は昭和58年の設立以来、船舶製造又は修理業の安全衛生管理水準の向上と労災保険収支改善に向けて積極的な活動を展開してまいりました。

しかし、安全面については、無事故・無災害を目指し、加盟事業所・関係者が日々地道な活動を行っているものの、大きな成果を挙げるまでに至っておりません。

このため、各種の対策資料を作成して再発防止や類似災害の発生防止に努めておりますが、特に、平成15年度においては、これまで以上の対策を講じるために「墜落・転落災害防止対策」「協力業対策」並びに「後継者育成対策」に関する検討・資料の取りまとめを行うことと致しました。

これを受けて、墜落・転落災害防止対策に関し、全船安構成団体である社団法人日本造船工業会安全衛生小委員会安全対策推進グループの協力を仰ぎ、同委員が中心となって年度初めから検討を重ね作成作業を進めてまいりましたが、このほど本書「造船業における墜落・転落災害事例と再発防止対策」が完成、刊行する運びとなりました。

本書が広く活用され、船舶製造又は修理業の安全管理水準の更なる向上の一助になることを念願しております。

作成に当たり、本書の作成作業に関わられた委員各位に対し、この場を借りて深くお礼申し上げます。

平成16年2月

全国造船安全衛生対策推進本部

本部長 杏 宏 一

墜落・転落災害防止対策検討グループメンバー

(敬称略)

主査	：	河合暢朗	（日立造船株式会社）
副主査	：	三井信一	（三井造船株式会社）
同	：	永藤繁利	（川崎重工業株式会社）
委員	：	緒方浩之	（石川島播磨重工業株式会社）
同	：	安田昌弘	（川崎重工業株式会社）
同	：	長島正行	（株式会社サノヤス・ヒシノ明昌）
同	：	渡部文寿	（株式会社新来島どつく）
同	：	富田武	（住友重機械工業株式会社）
同	：	窪田泰文	（三菱重工業株式会社）
同	：	堺和雄	（ユニバーサル造船株式会社）
同	：	高市俊和	（全船安本部付専門スタッフ）
同	：	斉藤龍彦	（ 〃 ）
同	：	福島進	（ 〃 ）

目 次

I. 過去5か年間（平成10年～14年）の墜落・転落災害件数、要因件数

1. 起因物・作業別による災害件数…………… 1
2. 起因物・作業別による災害要因件数（人的、物的、管理的）…………… 1

II. 墜落・転落災害事例と再発防止対策、災害要因分析

- No. 1. 梯子…………… 2～3
- No. 2. 脚立・踏台・作業台…………… 4～6
- No. 3. 足場架設・解体、足場上等での作業…………… 7～12
- No. 4. 開口部…………… 13～14
- No. 5. ブロック上等での作業…………… 15～16
- No. 6. タンク・ホールド・E/R等での作業…………… 17～18
- No. 7. 船上・上甲板等での作業…………… 19～20
- No. 8. 高所作業車…………… 21～22
- No. 9. クレーン・玉掛作業…………… 23～24
- No.10. 架台…………… 25
- No.11. 台車・トレーラー・トラック…………… 26
- No.12. 階段…………… 27
- No.13. 部材…………… 28
- No.14. その他…………… 29

墜落・転落災害発生事例と再発防止対策

過去5か年間（平成10年～14年）の造船業における休業以上の墜落・転落災害205件について、発生要因の分析を行い、再発防止対策、安全作業の基本ポイントを次のとおり取りまとめた。

1. 起因物・作業別による災害件数

起 因 物 ・ 作 業	件 数 (%)	死亡件数 (内数)
梯子	28件 (13.6%)	2件
脚立・踏台・作業台	12件 (5.9%)	1件
足場架設・解体、足場上等での作業	46件 (22.4%)	10件
開口部	21件 (10.2%)	2件
ブロック上等での作業	37件 (18.0%)	1件
タンク・ホールド・E/R等での作業	17件 (8.3%)	5件
船上・上甲板等での作業	12件 (5.9%)	6件
高所作業車	6件 (2.9%)	3件
クレーン・玉掛作業	6件 (2.9%)	
架台	3件 (1.5%)	
台車・トレーラー・トラック	4件 (2.0%)	
階段	3件 (1.5%)	
部材	2件 (1.0%)	
その他	8件 (3.9%)	2件
合 計	205件 (100%)	32件

「梯子」「足場架設・解体、足場上等での作業」「開口部」「ブロック上等での作業」で132件（64.4%）を占めている。

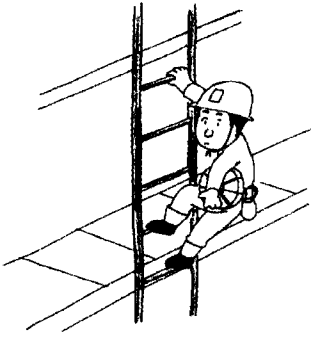
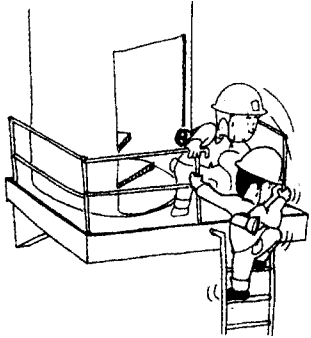
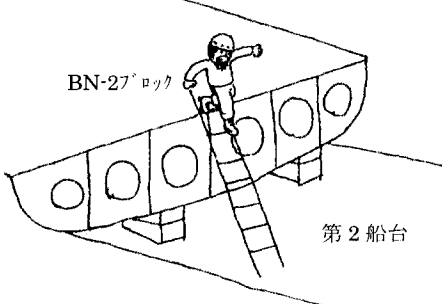
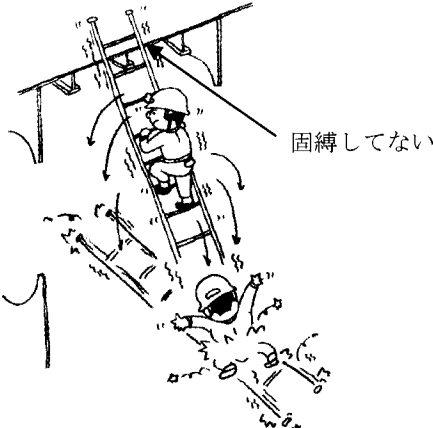
2. 起因物・作業別による災害要因件数（人的、物的、管理的）

起 因 物 ・ 作 業 区 分	人的要因	物的要因	管理的要因
梯子	25件	11件	4件
脚立・踏台・作業台	13件	2件	1件
足場架設・解体、足場上等での作業	40件	25件	10件
開口部	16件	15件	2件
ブロック上等での作業	38件	13件	4件
タンク・ホールド・E/R等での作業	19件	15件	3件
船上・上甲板等での作業	15件	7件	2件
高所作業車	7件	1件	3件
クレーン・玉掛作業	6件	2件	1件
架台	2件	2件	—
台車・トレーラー・トラック	5件	—	2件
階段	2件	2件	1件
部材	2件	1件	—
その他	8件	4件	1件
合 計	198件	100件	34件

(注) 1. 災害要因件数は、1件の災害で複数の災害要素が重なる場合があるため災害件数と合致しない。

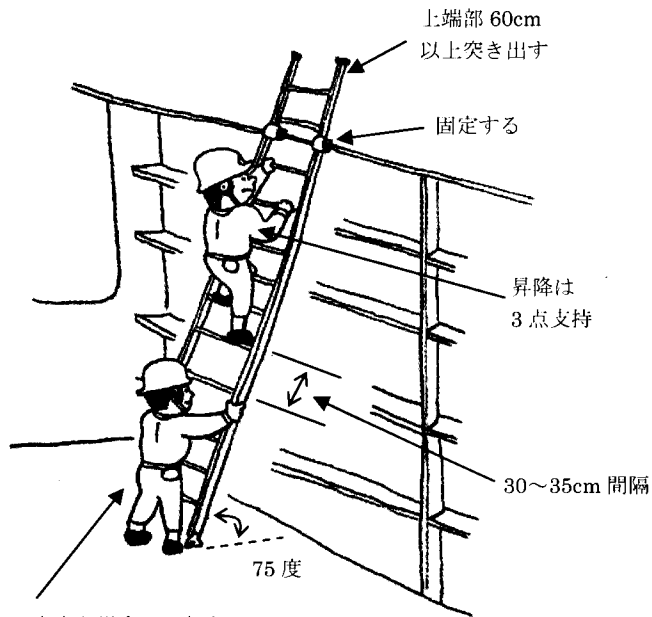
2. 災害要因の詳細は、「墜落・転落災害発生状況と再発防止対策」の下段参照。

墜落・転落災害発生状況の分析と再発防止対策

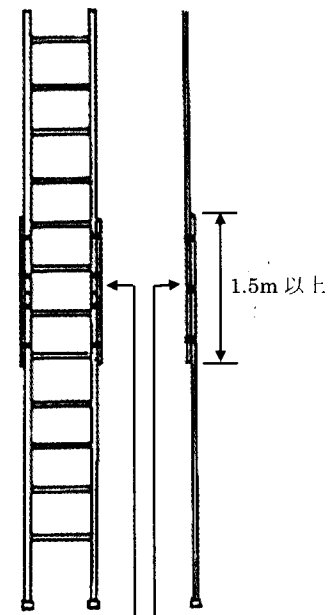
起因物・作業	件数	災害発生状況	再発防止対策
No.1 梯子	28件	<p>[垂直梯子を昇降中、墜落した。]</p>   <p>[梯子を後ろ向きに降り、転落した。]</p>  <p>[梯子が滑り転落した。]</p> 	<ul style="list-style-type: none"> ・手に物を持たない。 ・梯子の枠をしっかり持って慎重に行動する。 ・荷上用ロープを取付け使用する。 <ul style="list-style-type: none"> ・梯子を後ろ向きに降りない。 ・梯子の固縛を確認して降りる。 <ul style="list-style-type: none"> ・梯子の固縛を確認して降りる。
災害要因	人的要因	<ol style="list-style-type: none"> 1. 規律無視の行為 危険な行為 2. 不安全な位置姿勢 3. 保護具の使用誤り 	<ul style="list-style-type: none"> ・手に物を持っていた。(13) ・慎重さが欠如していた。(6) ・確認を怠った。(2) ・不安全な状態で昇った。(1) ・後ろ向きに降りた。(1) ・安全帯を使用しなかった。(2)
	物的要因	<ol style="list-style-type: none"> 1. 物自体の欠陥 2. 安全防護の欠陥 	<ul style="list-style-type: none"> ・合羽、長靴、手袋が雨で濡れていた。(1) ・固縛されていなかった。(4) ・荷上ロープを使用しなかった。(1) ・立入禁止標示がなかった。(1) ・梯子を不安全な状態で掛けた。(1) ・下側の固定が不安定であった。(2) ・梯子の突き出しが少なかった。(1)
	管理的要因	<ol style="list-style-type: none"> 1. 指示指導の欠陥 2. 施工計画に欠陥 	<ul style="list-style-type: none"> ・適切な指示をしなかった。(2) ・作業要領が明確でなかった。(2)

安全作業の基本
ポイント

[梯子]

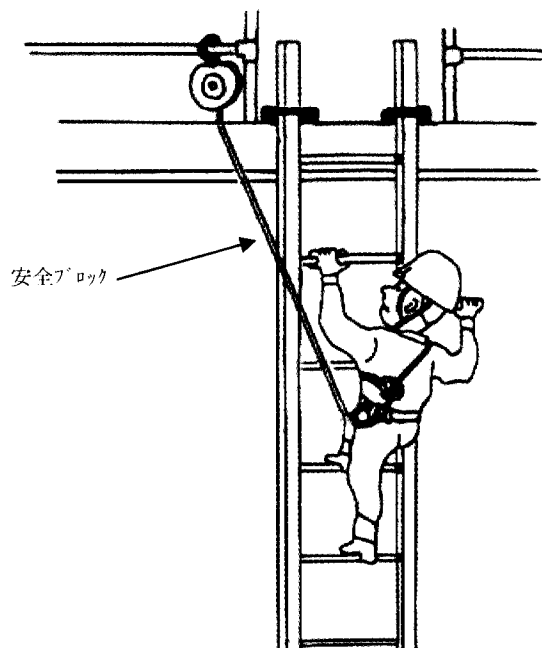


不安定な場合は下部を
別の人に支えてもらう

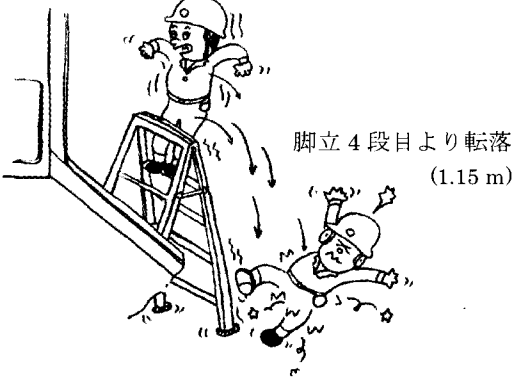
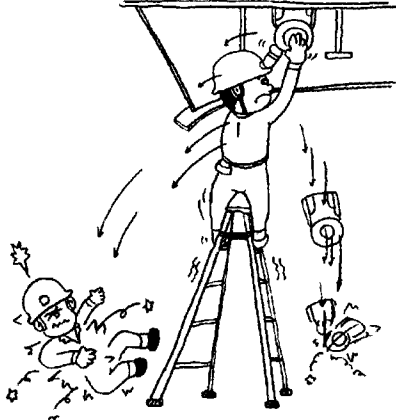



添木の場合 4ヶ所以上固定
重ねの場合 2ヶ所以上固定

※ 垂直梯子が5m以上の場合は、安全ブロックを設置する。



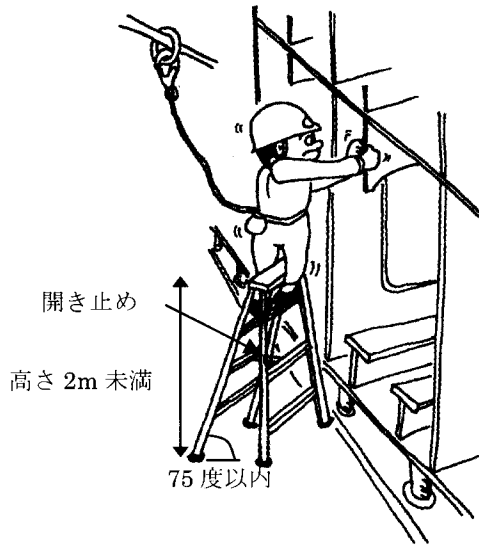
墜落・転落災害発生状況の分析と再発防止対策

起因物・作業	件数	災害発生状況		再発防止対策
No.2 脚立・踏台 作業台	12件	<p>[脚立を昇降中、転落した。]</p>  <p>[脚立上で作業中、転落した。]</p>  <p>[作業台上で作業中、転落した。]</p> 		<ul style="list-style-type: none"> ・脚立を梯子代わりに使用しない。 ・天板上に乗って作業しない。 ・無理な姿勢をしない。 ・足元が不安定な場所に脚立を設置しない。 ・うまは、単独で使用しない。 ・無理な姿勢をしない。 ・足元が不安定な場所に作業台を設置しない。
災害要因	人的要因	<ol style="list-style-type: none"> 1. 規律無視の行為 危険な行為 2. 不安定な位置姿勢 3. 保護具の使用誤り 	<ul style="list-style-type: none"> ・梯子代わりに脚立を利用した。(4) ・使用基準を守らなかった。(2) ・手に物を持っていた。(1) ・点検を怠った。(1) ・無理な姿勢でやった。(2) ・不安定な状態で作業した。(1) ・足元が不安定であった。(1) ・安全帽、安全帯を使用しなかった。(1) 	
	物的要因	1. 物自体の欠陥	<ul style="list-style-type: none"> ・墜落防止設備がなかった。(1) ・不良脚立を使用した。(1) 	
	管理的要因	1. 施工計画に欠陥	<ul style="list-style-type: none"> ・作業基準がなかった。(1) 	

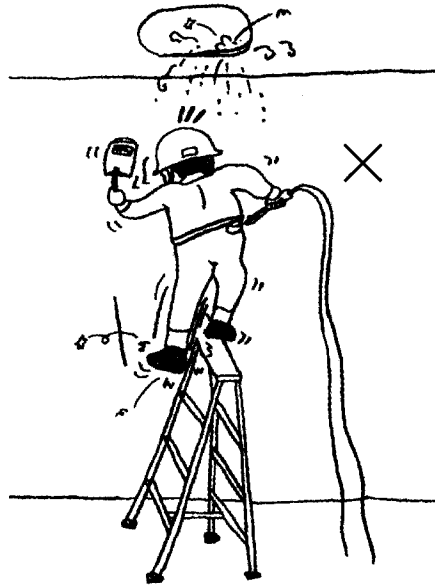
安全作業の基本
ポイント

[脚立・踏台・作業台]

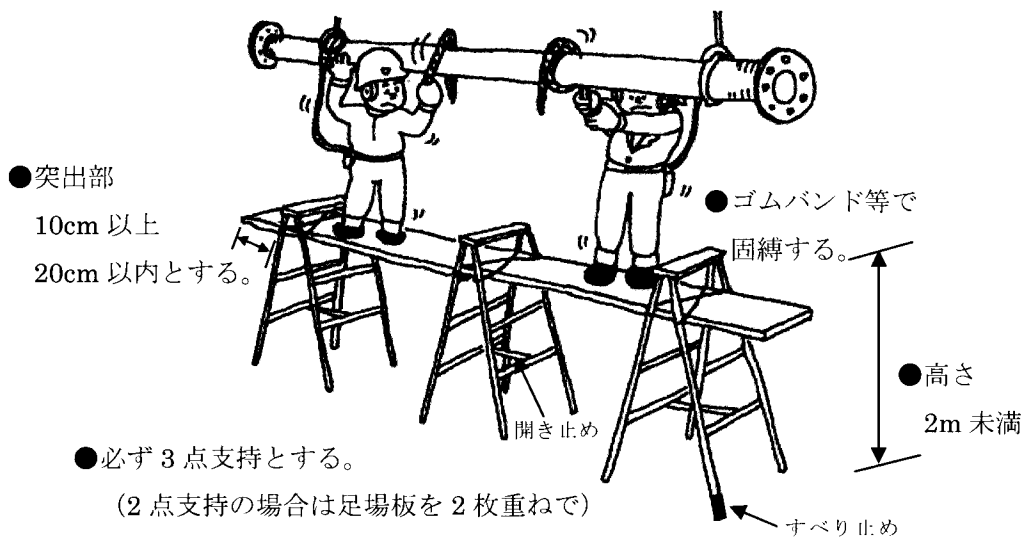
※ 最も危険であるのが脚立作業との認識を持ち作業する。



- ”うま”は単独で使わない。
- 安定した平らな床上で使用する。
- 開き止めを完全に開いて使用する。
- 両手に物を持ったまま昇り降りしない。



- 天板上に立って作業しない。
- すべり止めのあるものを使用する。



- 突出部
10cm 以上
20cm 以内とする。
- ゴムバンド等で
固縛する。
- 高さ
2m 未満
- 必ず 3 点支持とする。
(2 点支持の場合は足場板を 2 枚重ねで)

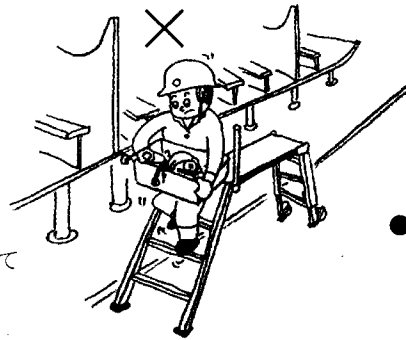
安全作業の基本
ポイント

[脚立・踏台・作業台]

- 作業開始前にネジ、部材のゆるみ、
ストッパー等を点検する。

- 手に荷物を持って
昇降しない。

- 必ず作業台に向かって
昇降する。



- 天板は必ず水平な状態で
使用する。

- 手がかり棒のロックピンは
確実にロックする。

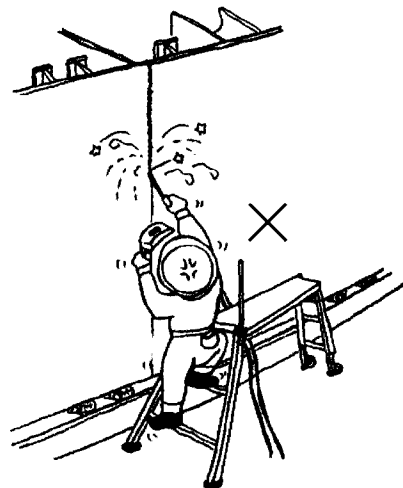


- 無理に押したり引いたりしない。

- 踏さんの上で作業しない。

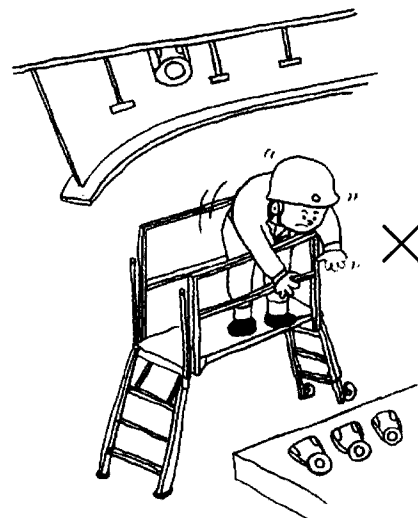
- 天板の上で脚立等を使わない。

- 作業台から身を乗り出して作業しない。



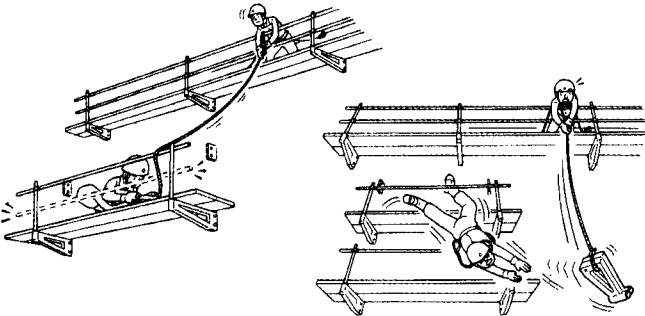
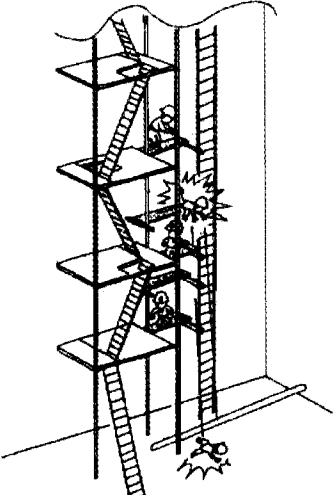
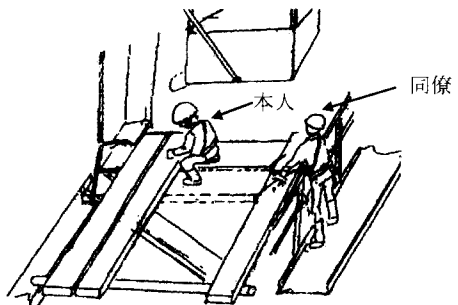
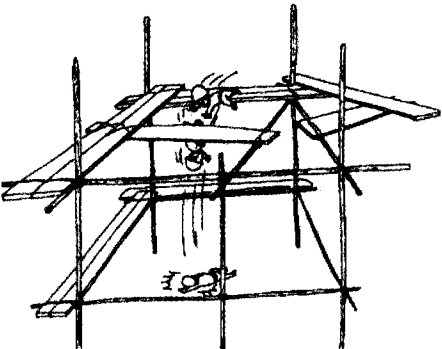
- 最大荷重以下で使用する。

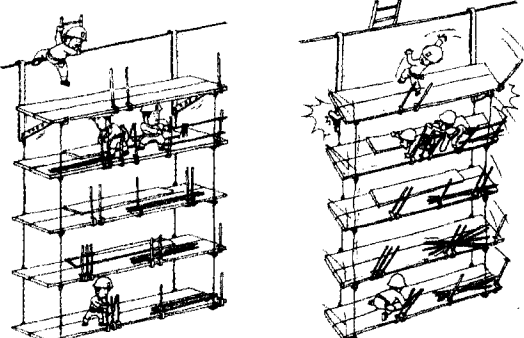
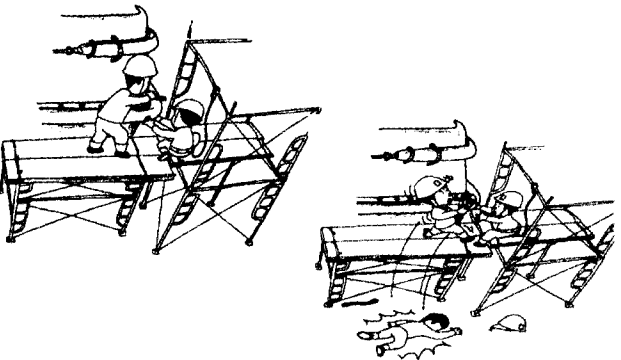
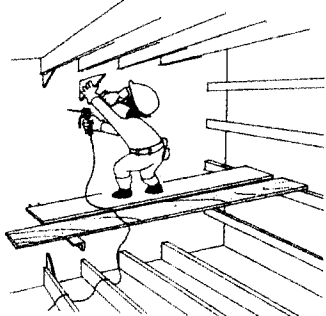
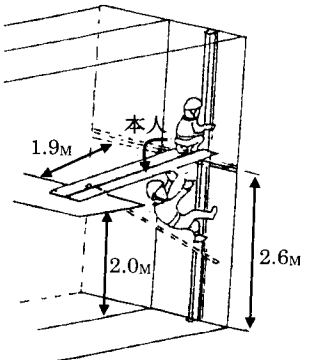
- 荷を載せたまま高さ調整はしない。

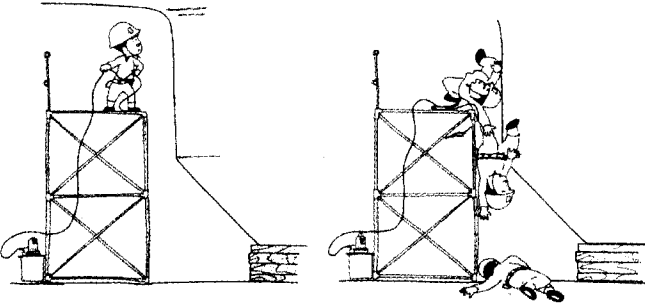
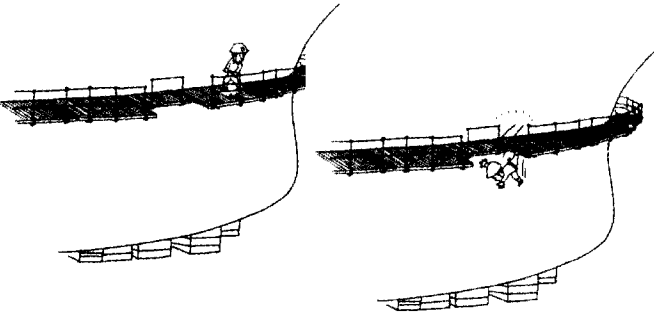
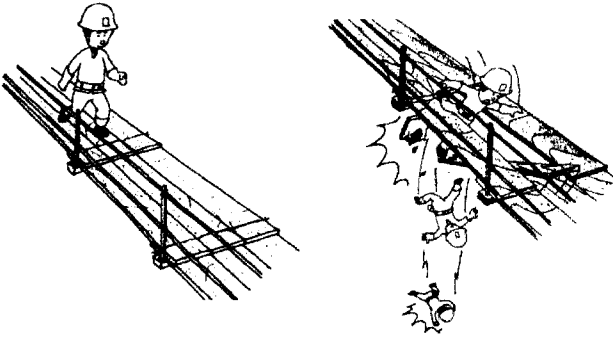


- 補助手すりに体重をかけない。

墜落・転落災害発生状況の分析と再発防止対策

起因物・場所	件数	災害発生状況	再発防止対策	
No.3 足場架設・解体 足場上等での 作業	46件	[カーゴオイルタンク内で足場解体作業中、手やすロープに引き込まれ墜落した。]	<ul style="list-style-type: none"> ・安全帯は必ず使用する。 ・解体作業手順の事前打合せを徹底する。 ・合図、確認を徹底する。 	
			<ul style="list-style-type: none"> ・安全帯を必ず使用する。 	
		[タンク内で足場解体作業中、バランスを崩し墜落した。]		<ul style="list-style-type: none"> ・解体作業手順の事前打合せを徹底する。 ・親綱を確実に設置する。 ・安全帯を必ず使用する。
		[舵室内で足場解体作業中、番線が切断されたため乗っていた足場板と共に墜落した。]		<ul style="list-style-type: none"> ・手摺、親綱を確実に設置する。 ・安全帯を必ず使用する。
[タンク内に丸太足場を架設中、バランスを崩し墜落した。]		<ul style="list-style-type: none"> ・手摺、親綱を確実に設置する。 ・安全帯を必ず使用する。 		

起因物・場所	件数	災害発生状況	再発防止対策
		<p>[吊足場の筋交部のフラットバーが座屈し、足場が傾き墜落した。]</p> 	<ul style="list-style-type: none"> • 正規の足場器材を使用する。 • 作業基準の周知徹底をはかる。 • 安全帯を必ず使用する。
		<p>[曳船防舷材の取付け作業中、バランスを崩し墜落した。]</p> 	<ul style="list-style-type: none"> • 手摺を取付けてから作業を行う。 • 安全帯を必ず使用する。
		<p>[タンク内でブラケット取付け作業中、転落した。]</p> 	<ul style="list-style-type: none"> • 足場板を固縛してから作業を行う。
		<p>[タンク内で足場板を傾斜状態で掛けて取付け作業中、墜落した。]</p> 	<ul style="list-style-type: none"> • 足場板を固縛する。 • 手摺を取付けてから作業を行う。 • 安全帯を必ず使用する。

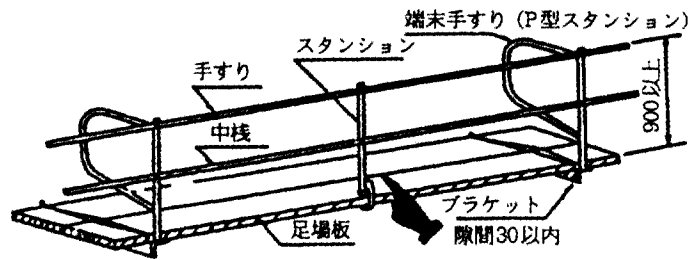
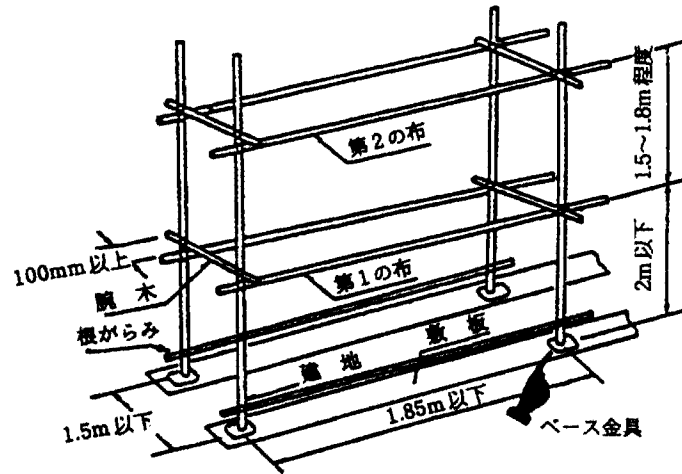
起因物・場所	件数	災害発生状況	再発防止対策
		<p data-bbox="488 181 1125 253">[塗装準備作業のため解体途中の足場上を歩行中、足を踏み外し転落した。]</p> 	<ul data-bbox="1166 181 1482 253" style="list-style-type: none"> • 解体途中の足場は昇降禁止表示を徹底する。
		<p data-bbox="488 703 1125 775">[外板吹付け塗装作業のため移動中、手摺のない足場板の隙間から墜落した。]</p> 	<ul data-bbox="1166 703 1482 810" style="list-style-type: none"> • やむを得ず取外した手摺は、作業終了後即復旧する。
		<p data-bbox="488 1225 1125 1296">[部材取付作業のため移動中、焼損した足場板が折れ墜落した。]</p> 	<ul data-bbox="1166 1225 1482 1373" style="list-style-type: none"> • 架設前に足場器材を点検する。 • 損傷した足場器材は使用しない。

災害要因	人的要因	1. 規律無視の行為 危険な行為 2. 共同作業上の行為 3. 不安全な位置姿勢 4. 保護具の使用誤り	<ul style="list-style-type: none"> ・足元等の確認を怠った。(6) ・未熟練であった。(3) ・親綱を展張しなかった。(1) ・安全指示を守らなかった。(1) ・正規の通路を通らなかった。(1) ・クランプボルトを締め忘れた。(1) ・作業手順の打合せが不十分であった。(1) ・不安定な姿勢でやった。(2) ・無理な姿勢でやった。(1) ・安全帯を使用しなかった。(22) ・安全帯の装着が悪かった。(1)
	物的要因	1. 物自体の欠陥 2. 安全防護の欠陥 3. 作業環境の欠陥	<ul style="list-style-type: none"> ・強度が不足していた。(2) ・足場板が損傷していた。(1) ・足場板上が滑りやすかった。(1) ・手摺がなかった。(6) ・梯子が設置されていなかった。(5) ・足場の間隔が広がった。(3) ・手摺が固縛されていなかった。(2) ・足場板が固縛されていなかった。(2) ・足場板の掛かり代がすくなかった。(1) ・ボルトが緩んでいた。(1) ・照明が不十分であった。(1)
	管理的要因	1. 教育・訓練の欠陥 2. 指示指導の欠陥 3. 施工計画に欠陥 4. 安全管理体制に欠陥	<ul style="list-style-type: none"> ・教育訓練が不十分であった。(2) ・使用基準が周知されていなかった。(1) ・安全作業指示が不十分であった。(2) ・作業基準がなかった。(2) ・作業手順書が不備であった。(2) ・足場板の点検がされていなかった。(1)

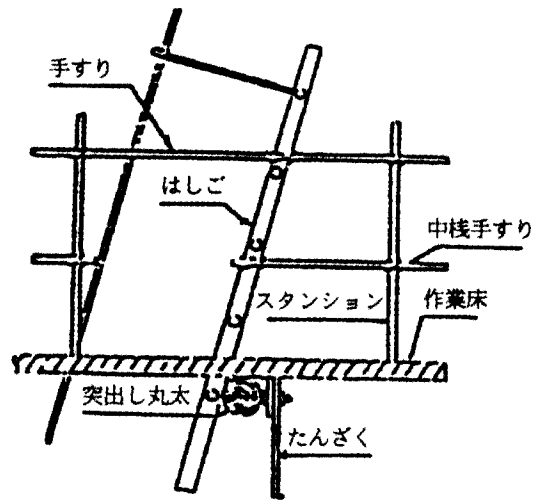
安全作業の基本
ポイント

[足場架設・解体・足場上での作業]

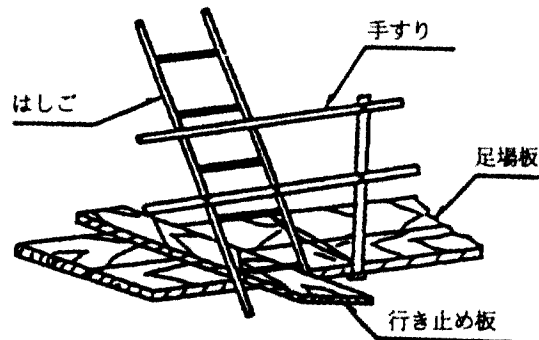
※ 安全な足場を架設して作業する。



※ 梯子から作業床に容易に乗り移れる構造にする。



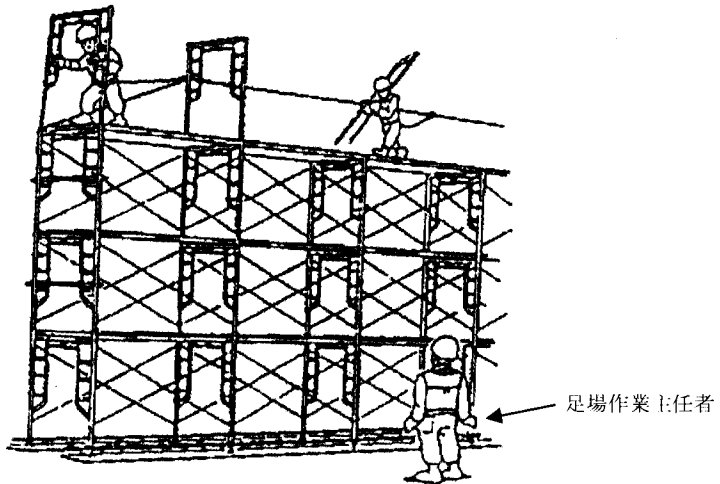
※ 吊り足場の最下段に行き止まりを設ける。



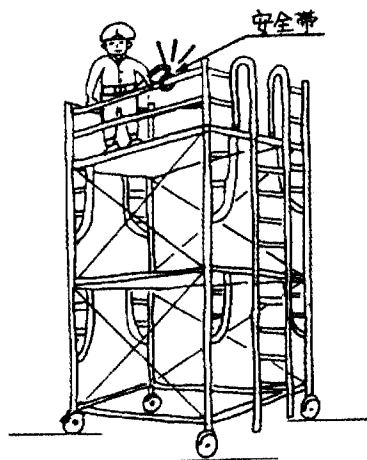
安全作業の基本
ポイント

[足場架設・解体・足場上での作業]

- ※ 高さ5 m以上の足場架設・解体は、足場作業主任者の指揮のもとで作業する。

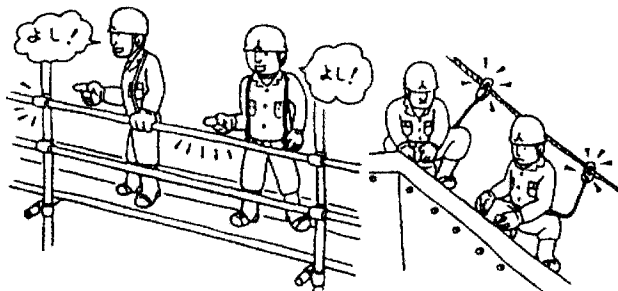


- ※ ローリングタワーはストッパーを確実に掛ける。

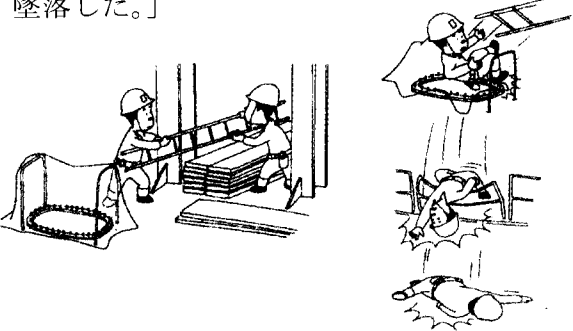
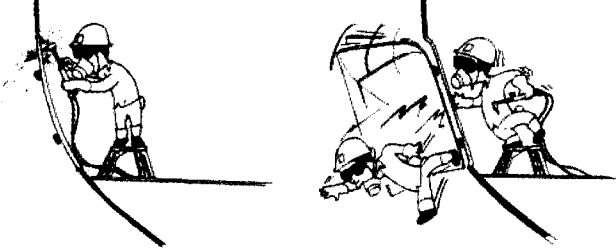
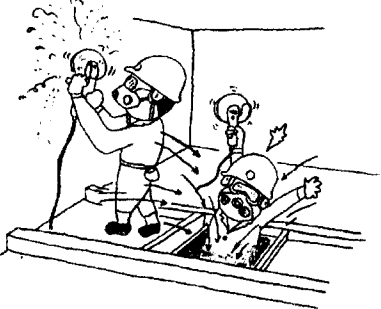
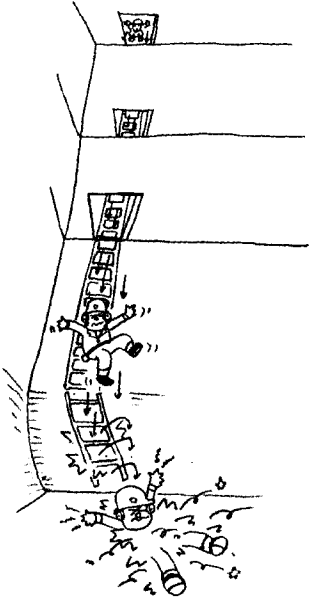


- 使用する高さにより 安全ブロックを使用する。
- 人を乗せたまま 絶対移動しない。
- 枠組足場一段でも 昇降設備、手すり、中さんを取り付ける。
- 最大積載荷重、使用上の注意事項を表示する。

- ※ 高所作業では、足場手摺、足場板の固縛を確認し、安全帯を必ず使用する。



墜落・転落災害発生状況の分析と再発防止対策

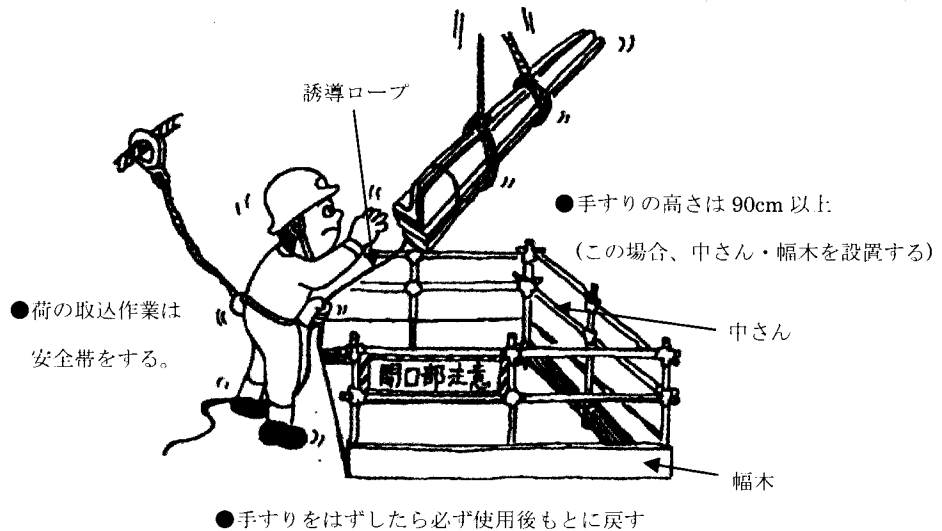
起因物・作業	件数	災害発生状況	再発防止対策
No.4 開口部	21件	<p data-bbox="483 230 1123 297">[足場器材整理作業中、マンホール・ハッチから墜落した。]</p>  <p data-bbox="483 642 1123 710">[外板ブロック工事孔の切り開け作業中、開口部から墜落した。]</p>  <p data-bbox="483 976 1123 1043">[ブロック内で磨き作業中、開口部から墜落した。]</p>  <p data-bbox="483 1350 1123 1417">[塗装タッチアップのため水平ガーダー上を移動中昇降用ホールから墜落した。]</p> 	<ul style="list-style-type: none"> <li data-bbox="1156 230 1471 342">・マンホール・ハッチには蓋又は安全柵を取付ける。 <li data-bbox="1156 642 1471 710">・工事孔開き防止策を事前に実施する。 <li data-bbox="1156 976 1471 1088">・蓋、又は、手摺を取付ける。 ・足元確認を徹底する。 <li data-bbox="1156 1350 1471 1507">・安全カバーは必ず閉めておく。 ・必要な照度を確保する。 ・足元確認を徹底する。

災害要因	人的要因	1. 規律無視の行為 危険な行為 2. 保護具の使用誤り	・足元、周囲の確認を怠った。(8) ・開口部に気付かなかった。(3) ・正規の通路を通らなかった。(2) ・未熟練であった。(2) ・安全帯を使用しなかった。(1)
	物的要因	1. 物自体の欠陥 2. 安全防護の欠陥 3. 作業環境の欠陥	・腐食していた。(1) ・手摺、蓋がなかった。(12) ・照明が切れていた。(1) ・照明が不十分であった。(1)
	管理的要因	1. 指示指導の欠陥	・安全作業指示をしなかった。(2)

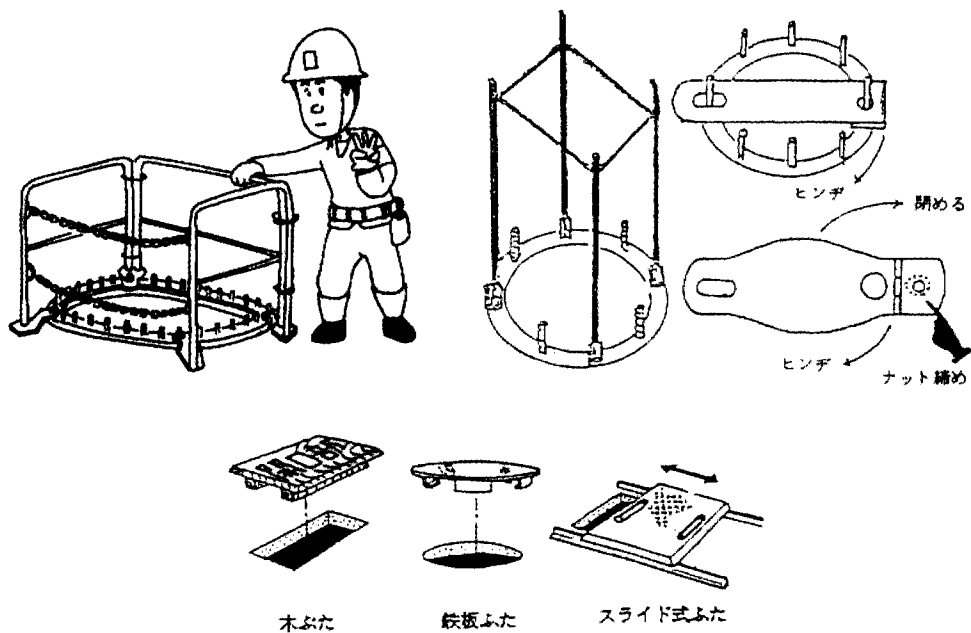
安全作業の基本
ポイント

[開口部]

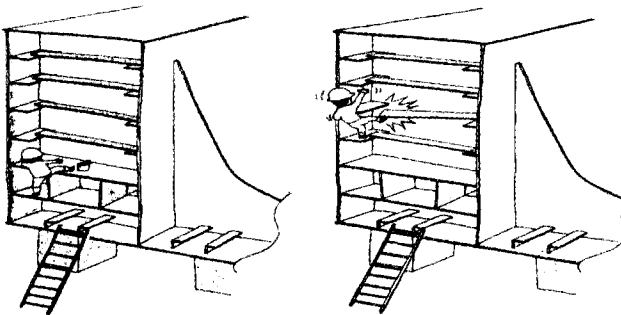
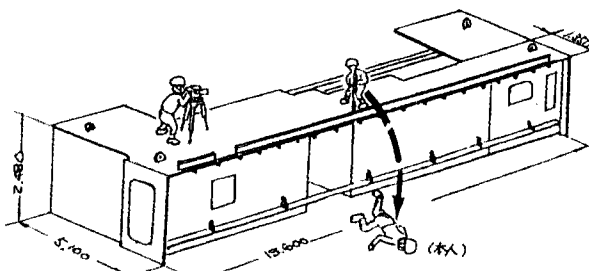
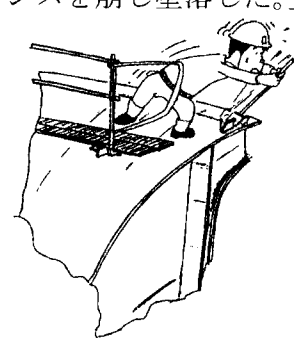
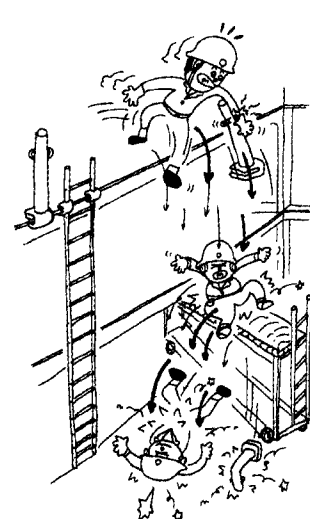
※ 開口部近くで作業する時は、まず危険であると認識する。




※ マンホール・ハッチ等の開口部は、安全柵、手摺、又は蓋を設置する。

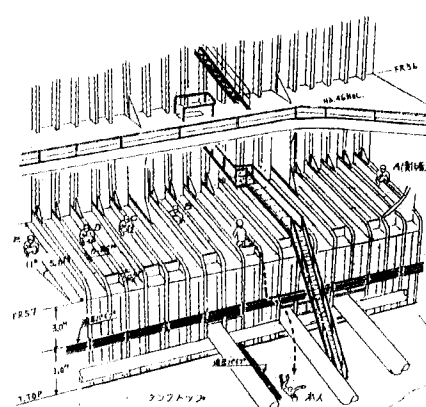
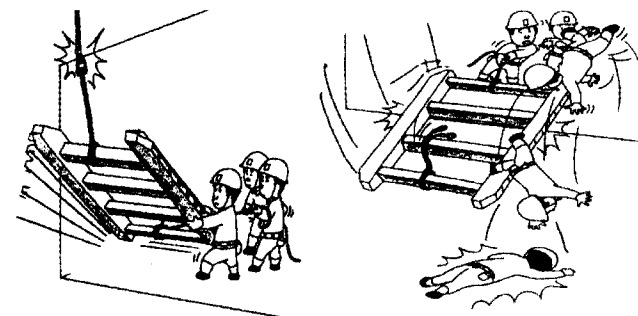
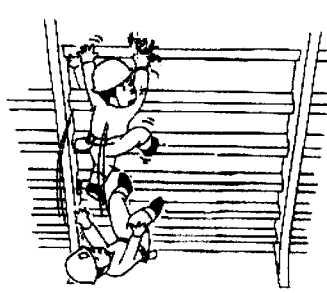
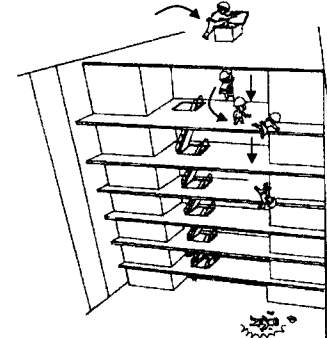


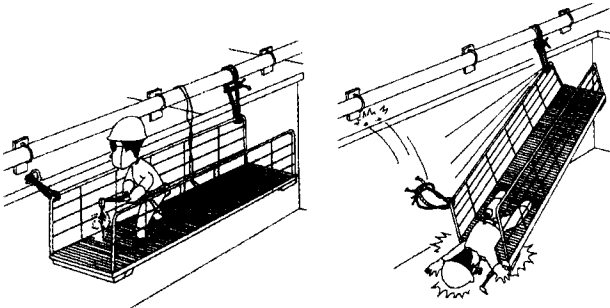

墜落・転落災害発生状況の分析と再発防止対策

起因物・作業	件数	災害発生状況	再発防止対策
<p>No.5 ブロック上等での作業</p>	<p>37件</p>	<p>[ブロック塗装作業の移動中、ロンジを梯子代わりに昇り墜落した。]</p>  <p>[ブロックの水平高さ計測中、墜落した。]</p>  <p>[ブロック端部のピースを取外し中、外れたとき弾みでバランスを崩し墜落した。]</p>  <p>[ブロック上の手摺り、スタンを移動足場上に降ろそうとした時、手袋が引っ掛かり墜落した。]</p> 	<ul style="list-style-type: none"> ・梯子を設置し必ず使用する。 ・ブロック端部の作業は高所作業車又はローリングタワーを使用する。 ・親綱の展張等をしてから作業を行う。 ・足元確認を徹底する。 ・安全帯を必ず使用する。 ・安全帯取付用スタクションを取付ける。 ・荷降ろし用ロープを使用する。 ・安全帯を必ず使用する。

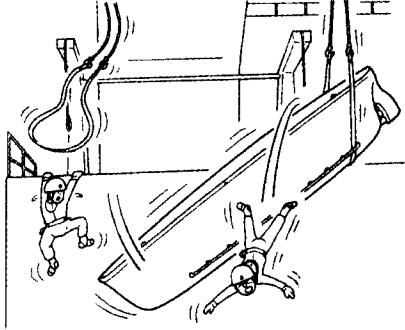
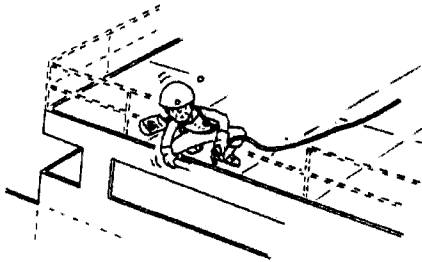
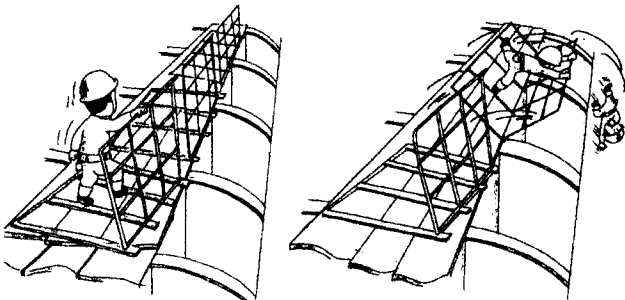
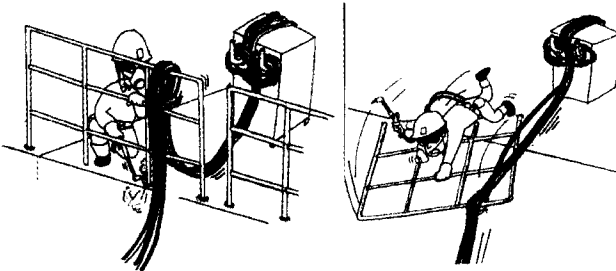
起因物・作業	件数	災害発生状況		再発防止対策
		<p>[ブロック端部からパイプ治具に足を掛けて降りようとした時、墜落した。]</p> 		<ul style="list-style-type: none"> ・昇降設備を設置し必ず使用する。
災害要因	人的要因	<ol style="list-style-type: none"> 1. 規律無視の行為 危険な行為 2. 不安全な位置姿勢 3. 保護具の使用誤り 	<ul style="list-style-type: none"> ・確認を怠った。(6) ・慎重さが欠如していた。(6) ・正規の通路を通らなかった。(5) ・昇降設備を使用しなかった。(4) ・手に物を持っていた。(3) ・親綱を展張しなかった。(1) ・作業手順を守らなかった。(1) ・危険な位置でやった。(3) ・不安定な姿勢でやった。(3) ・安全帯を使用しなかった。(6) 	
	物的要因	<ol style="list-style-type: none"> 1. 物自体の欠陥 2. 安全防護の欠陥 3. 作業周辺の欠陥 4. 作業環境の欠陥 	<ul style="list-style-type: none"> ・雨で滑りやすかった。(2) ・扉の閉鎖が不十分であった。(1) ・手摺がなかった。(7) ・昇降梯子の取付け位置が悪かった。(1) ・不安定な場所に仮置きした。(1) ・照明がなかった。(1) 	
	管理的要因	<ol style="list-style-type: none"> 1. 指示指導の欠陥 2. 施工計画に欠陥 	<ul style="list-style-type: none"> ・作業基準の指導が不十分であった。(1) ・作業基準が明確でなかった。(3) 	

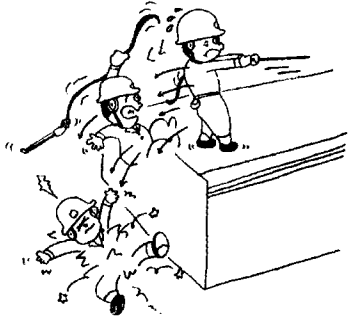

墜落・転落災害発生状況の分析と再発防止対策

起因物・作業	件数	災害発生状況	再発防止対策
No.6 タンク・ホール ド・E/R 等での作業	17件	[タンク内、タンクトップの清掃作業中、墜落した。] 	<ul style="list-style-type: none"> ・墜落防止策を実施してから作業する。 ・作業指示を必ず守って作業する。
		[機関室補機台引き込み作業中、シャックルが外れ、補機台と共に墜落した。] 	<ul style="list-style-type: none"> ・作業前ミーティングで安全作業を徹底する。
		[梯子代わりにホールド内スティフナーをよじ昇り墜落した。] 	<ul style="list-style-type: none"> ・正規の昇降経路を通ることを徹底する。
		[照明のないホールドに入り、カーデッキエッジから足を踏み外し墜落した。] 	<ul style="list-style-type: none"> ・作業のないホールド及びタンクは「立入禁止」の表示をする。 ・作業の事前打合せを徹底する。

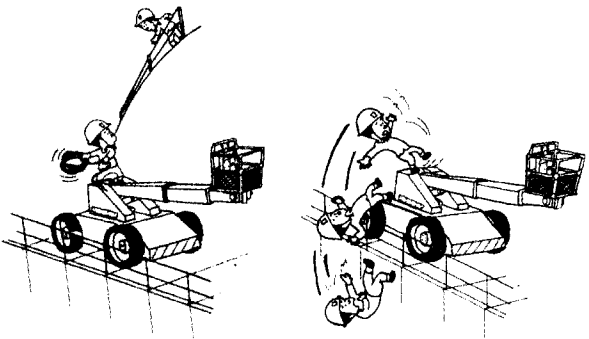
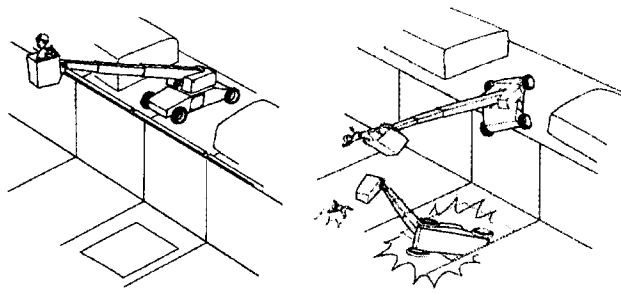
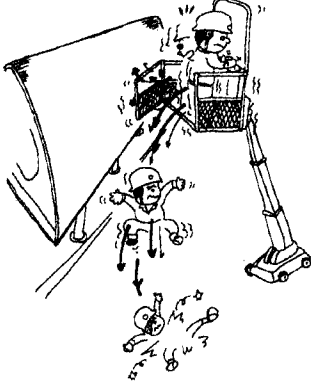
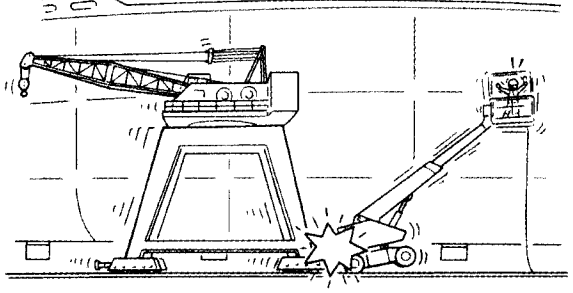
起因物・作業	件数	災害発生状況		再発防止対策
		<p>[ホールド内コーミング補修作業中、フックが外れ仮設足場と共に墜落した。]</p>  <p>[タンク内で工具等の後片付けのため、上から降ろされた荷上げ用ロープを手摺の外で取ろうとして墜落した。]</p> 		<ul style="list-style-type: none"> ・安全帯は必ず使用する。 ・フックは強固な個所に掛けることを徹底する。 ・安全帯を必ず使用する。 ・不用意に手摺から身を乗り出さないことを徹底する。
災害要因	人的要因	<ol style="list-style-type: none"> 1. 規律無視の行為 危険な行為 2. 不安全な位置姿勢 3. 保護具の使用誤り 	<ul style="list-style-type: none"> ・足元の確認を怠った。(3) ・指示命令を守らなかった。(1) ・正規の昇降通路を通らなかった。(1) ・入るホールドを間違えた。(1) ・強度確認を怠った。(1) ・脚立を使用しなかった。(1) ・懐中電灯を使用しなかった。(1) ・足場代わりにピースを取付けた。(1) ・危険な位置でやった。(3) ・無理な姿勢でやった。(1) ・安全帯を使用しなかった。(5) 	
	物的要因	<ol style="list-style-type: none"> 1. 物自体の欠陥 2. 安全防護の欠陥 3. 作業環境の欠陥 	<ul style="list-style-type: none"> ・シャックルが不良であった。(1) ・手摺がなかった。(8) ・昇降設備がなかった。(2) ・専用足場がなかった。(1) ・ボルト止めが一部取り外されていた。(1) ・照明がなかった。(2) 	
	管理的要因	<ol style="list-style-type: none"> 1. 教育・訓練の欠陥 2. 指示指導の欠陥 	<ul style="list-style-type: none"> ・教育訓練が不十分であった。(1) ・安全作業指示が不適切であった。(1) ・作業手順を明確に指示しなかった。(1) 	

墜落・転落災害発生状況の分析と再発防止対策

起因物・作業	件数	災害発生状況	再発防止対策
<p>No.7 船上・上甲板 等での作業</p>	<p>12件</p>	<p>[救命艇積み込み作業中、吊具が滑り、艇ごと墜落した。]</p>  <p>[ブリッジデッキ溶接作業中、バランスを崩し墜落した。]</p>  <p>[上甲板通路に仮置きされたサイドパッセージ台の上を通行中、台が横転し弾みでクレーン通路に墜落した。]</p>  <p>[上甲板でキャプタイヤケーブルを固縛した手摺を取外し作業中、手摺と共に墜落した。]</p> 	<ul style="list-style-type: none"> ・救命艇に乗り込んで作業しない。 ・やむを得ず乗り込む必要がある場合、クレーンフックから親綱を取り安全帯を必ず使用する。 ・ブリッジデッキ上の周囲に手摺を設置してから作業を行う。 ・親綱をとって安全帯を必ず使用する。 ・安全通路を確保する。 ・関係者以外の立入禁止を徹底する。 ・親綱を展張し、安全帯を必ず使用する。 ・キャプタイヤケーブルを固縛した状態で手摺を取外さない。

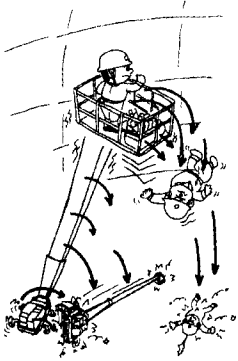
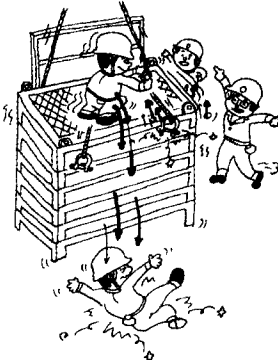

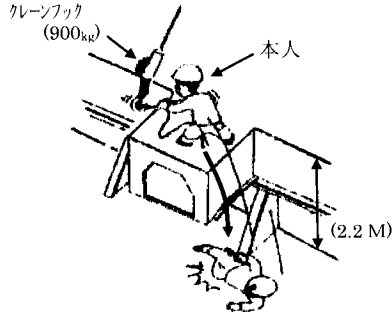
起因物・作業	件数	災害発生状況	再発防止対策
		<p>[ハッチカバー上で引っ掛かったガスホースを引っ張っていた時、ホースが外れた弾みでバランスを崩し転落した。]</p>  <p>[上甲板用パイプユニットの蒸気管の養生作業中、足を滑らせ墜落した。]</p> 	<ul style="list-style-type: none"> ・無理やりガスホースを引っ張らない。 ・昇降設備および作業床を設置する。
災害要因	人的要因	<ol style="list-style-type: none"> 1. 規律無視の行為 危険な行為 2. 不安全な位置姿勢 3. 保護具の使用誤り 	<ul style="list-style-type: none"> ・手摺の落下防止策をしなかった。(2) ・作業要領を守らなかった。(1) ・正規の通路を通らなかった。(1) ・未熟練であった。(1) ・昇降設備を準備しなかった。(1) ・足元確認を怠った。(1) ・危険な位置でやった。(4) ・安全帯を使用しなかった。(3) ・安全帯の取付け状態が悪かった。(1)
	物的要因	<ol style="list-style-type: none"> 1. 物自体の欠陥 2. 作業周辺の欠陥 	<ul style="list-style-type: none"> ・手摺がなかった。(3) ・作業床がなかった。(2) ・フックが十分に掛かっていなかった。(1) ・通路の位置が悪かった。(1)
	管理的要因	<ol style="list-style-type: none"> 1. 教育・訓練の欠陥 2. 指示指導の欠陥 3. 施工計画に欠陥 	<ul style="list-style-type: none"> ・危険作業に対する教育が不十分であった。(3) ・安全指示が明確にされていなかった。(1) ・作業基準がなかった。(2)

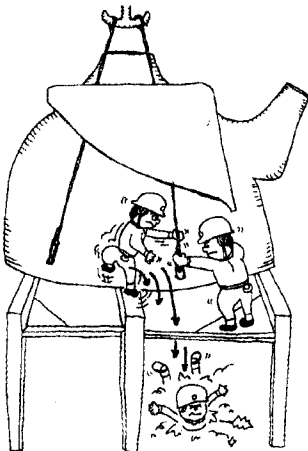
墜落・転落災害発生状況の分析と再発防止対策

起因物・作業	件数	災害発生状況	再発防止対策
<p>No. 8 高所作業車</p>	<p>6件</p>	<p>[高所作業車のエンジン部上部に乗り、ロープを投げ上げた時、バランスを崩し墜落した。]</p>  <p>[高所作業車を旋回操作中、突然暴走し、プラットフォーム上に高所作業車と共に転落した。]</p>  <p>[高所作業車でブラスト作業中、バスケットの扉が開き、墜落した。]</p>  <p>[高所作業車で磨き作業中、後進してきたクレーンが衝突し、バスケットから墜落した。]</p> 	<ul style="list-style-type: none"> ・ロープを渡す時は、高い位置から降ろすようにする。 ・調子の悪い高所作業車は、速やかに修理する。 ・高所作業車の用途外使用は厳禁。 (高所への乗り移り等) ・安全帯を必ず使用する。 ・扉は確実に閉めることを徹底する。 ・作業の連絡調整を徹底する。 ・安全帯を必ず使用する。

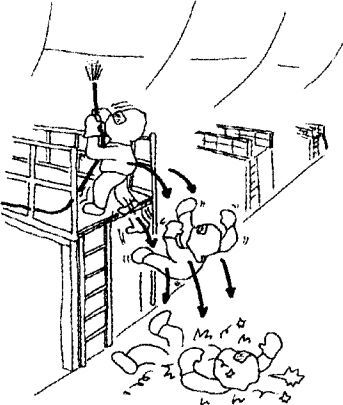
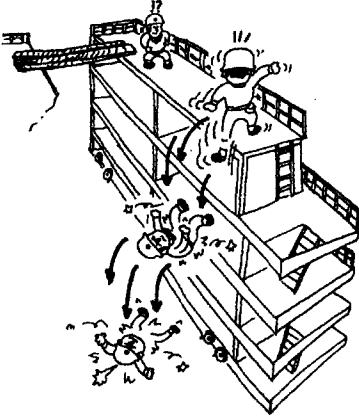
災害要因	人的要因	<ul style="list-style-type: none"> 1. 規律無視の行為 危険な行為 2. 共同作業上の行為 3. 不安全な位置姿勢 4. 保護具の使用誤り 	<ul style="list-style-type: none"> ・確認を怠った。(2) ・バスケットの扉を締めなかった。(1) ・連絡合図なしでやった。(1) ・危険な位置でやった。(1) ・安全帯を使用しなかった。(2)
	物的要因	<ul style="list-style-type: none"> 1. 安全防護の欠陥 	<ul style="list-style-type: none"> ・整備されていなかった。(1)
	管理的要因	<ul style="list-style-type: none"> 1. 教育・訓練の欠陥 2. 施工計画に欠陥 3. 安全管理体制に欠陥 	<ul style="list-style-type: none"> ・危険作業に対する教育が不十分であった。(1) ・クレーン下作業基準がなかった。(1) ・点検整備がされていなかった。(1)

墜落・転落災害発生状況の分析と再発防止対策


起因物・作業	件数	災害発生状況	再発防止対策
<p>No. 9 クレーン・玉掛作業</p>	<p>6件</p>	<p>[移動式トラックのゴンドラに作業者を乗せブームを旋回させた時、横転したため投げ出された。]</p>  <p>[吊足場を取外し作業中、シャックルが引っ掛かり足場の床部が傾き墜落した。]</p>  <p>[スクラップ回収箱をトラック荷台に乗せた時、荷が揺れたため飛び降りた。]</p>  <p>[ハッチカバーの上に乗ったクレーンフックを降ろすため誘導ロープを引っ張った時、ロープが外れ反動で墜落した。]</p>  <p>クレーンフック (900kg) 本人 (2.2M)</p>	<ul style="list-style-type: none"> ・アウトリガーを完全に張り出してから作業する。 ・クレーン運転手と玉掛者の連絡合図を徹底する。 ・作業手順の事前打合せを徹底する。 ・玉掛作業指揮者は、作業全体を確認し、共同作業者に指示する。 ・トラック荷台上でのクレーン操作を絶対にしない。 ・ロープ固縛状況の事前確認をする。 ・ハッチカバー上では作業を行わないことを徹底する。

起因物・作業	件数	災害発生状況	再発防止対策
		<p>[架台上に置かれたブロックを移動するため、ワイヤーの台付けをしている時、バランスを崩し墜落した。]</p> 	<ul style="list-style-type: none"> ・安全帯を必ず使用する。 ・不安全な姿勢で作業しない。
災害要因	人的要因	<ol style="list-style-type: none"> 1. 規律無視の行為 危険な行為 2. 共同作業上の行為 3. 不安全な位置姿勢 	<ul style="list-style-type: none"> ・慎重さが欠如していた。(1) ・踏台を使用しなかった。(1) ・不慣れであった。(1) ・確認を怠った。(1) ・合図連絡なしでやった。(1) ・不安定な位置で操作した。(1)
	物的要因	<ol style="list-style-type: none"> 1. 物自体の欠陥 2. 安全防護の欠陥 	<ul style="list-style-type: none"> ・滑りやすかった。(1) ・手摺がなかった。(1)
	管理的要因	<ol style="list-style-type: none"> 1. 施工計画に欠陥 	<ul style="list-style-type: none"> ・作業手順書がなかった。(1)



墜落・転落災害発生状況の分析と再発防止対策

起因物・作業	件数	災害発生状況	再発防止対策
No.10 架台	3件	<p>[スキッド架台上でブラスト作業中、バランスを崩し墜落した。]</p>  <p>[舵板取付け架台の移動準備中、バランスを崩して墜落した。]</p> 	<ul style="list-style-type: none"> ・エンド手摺を設置する。 ・安全帯を必ず使用する。 ・手摺を設置する。 ・安全帯を必ず使用する。


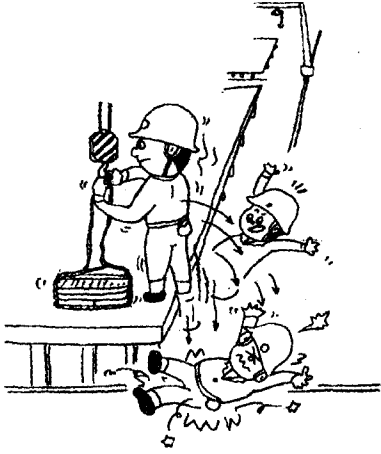
墜落・転落災害発生状況の分析と再発防止対策

起因物・作業	件数	災害発生状況	再発防止対策
No.11 台車 トレーラー トラック	4件	[ビルジ外板を台車に積み込み作業中、足を滑らし転落した。]	・傾斜のついた個所に昇らないことを徹底する。
			
		[ブロックの振れ止めシャックルを外した瞬間、バランスを崩し飛び降りた。]	・無理な姿勢で作業しないことを徹底する。
			
		[トラックから荷降ろし中、植え込みに掛けていたあおりが外れ転落した。]	・昇降設備を設置する。
			

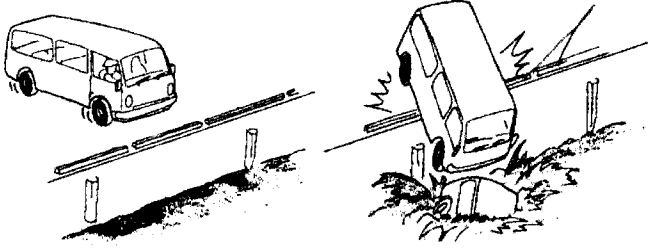
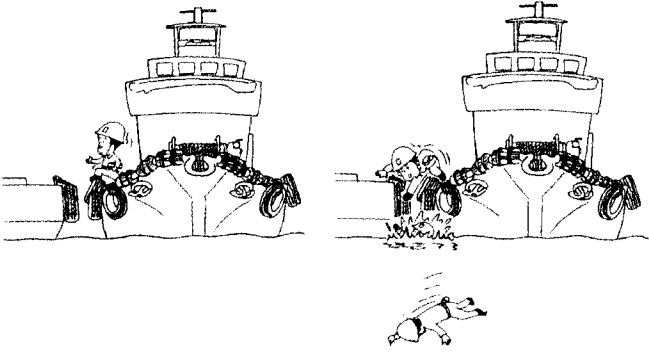
墜落・転落災害発生状況の分析と再発防止対策

起因物・作業	件数	災害発生状況	再発防止対策
No. 1 2 階段	3件	<p>[仮設階段を降りようとしていた時、バランスを崩し飛び降りました。]</p>  <p>[本船付き昇降ステージに乗った時、ステージが外れ墜落した。]</p> 	<ul style="list-style-type: none"> ・階段は手摺を持って昇降することを徹底する。 ・仮付け溶接の場合は、トラロープの展張、表示等で通行禁止を明確にする。

墜落・転落災害発生状況の分析と再発防止対策

起因物・作業	件数	災害発生状況	再発防止対策
No.13 部材	2件	<p data-bbox="467 230 1110 304">[曲板の上を後ろ向きに降りようとした時、足を踏み外した。]</p>  <p data-bbox="467 757 1110 831">[クレーンで搬送した部材から吊具を外そうとした時、足が滑り転落した。]</p> 	<ul style="list-style-type: none"> <li data-bbox="1144 230 1468 342">・低所であっても足元確認する等慎重に行動する。 <li data-bbox="1144 757 1468 831">・低所であっても足元確認等慎重に行動する。

墜落・転落災害発生状況の分析と再発防止対策

起因物・作業	件数	災害発生状況	再発防止対策
No. 1 4 その他	8件	<p>[岸壁駐車場に駐車しようとして海中に転落した。]</p>  <p>[プッシャーボートの発電機整備作業が終了後、台船に飛び移ろうとして足を滑らし海中に転落した。]</p> 	<ul style="list-style-type: none"> ・場内ではスピードをださない。 ・慎重な運転に心がける。 ・車止めを設置する。 <ul style="list-style-type: none"> ・タラップを設置する。 ・危険な行動をとらないように指導する。